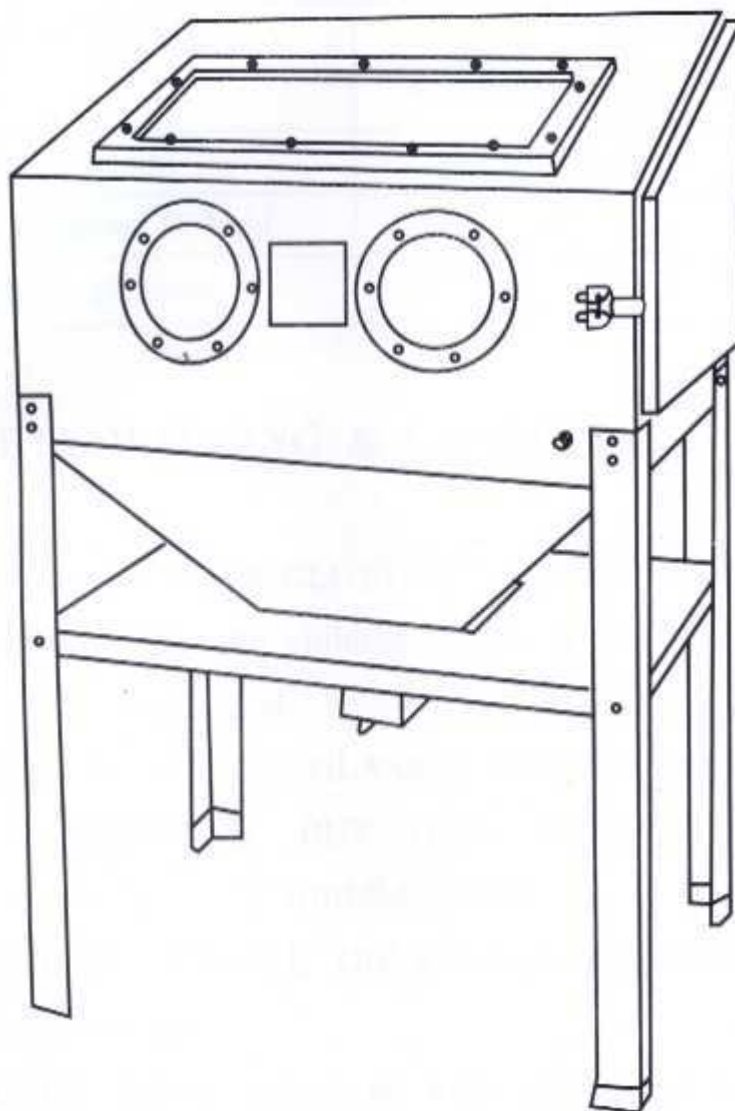





# UŽIVATELSKÝ NÁVOD

## PÍSKOVACÍ KABINA 220L SP32101 (26972)



**Prvním použitím tohoto výrobku uživatel svou svobodnou vůlí stvrzuje, že tento manuál řádně prostudoval, pochopil všechny náležitosti a seznámil se se všemi riziky spojenými s jeho užíváním.**

Rok výroby: 2010



## ÚSCHOVA MANUÁLU

Tento manuál uschovejte pro pozdější potřebu. Obsahuje důležité bezpečnostní instrukce, návod ke složení a používání.

## TECHNICKÉ PARAMETRY

CELKOVÉ VNĚJŠÍ ROZMĚRY	960 x 630 x 650 mm
HRUBÁ VÁHA / ČISTÁ VÁHA	51 kg / 48 kg
NAPĚTÍ (pro osvětlení)	115 V / 230 V
MAXIMÁLNÍ POUŽITELNÝ TLAK	125 PSI (8 bar)

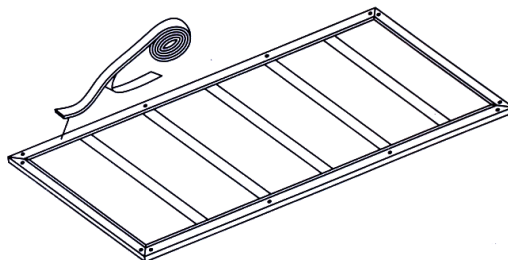
## BEZPEČNOST A VÝSTRAHY:

1. Pracoviště v okolí pískovací kabiny udržujte čisté a bez dalších předmětů, které by mohly omezovat obsluhu a způsobit její zranění.
2. Dětem zamezte přístup k tomuto pracovišti a jeho blízkému okolí. V žádném případě je nenechte pracovat se zařízením.
3. Během práce používejte ochranné brýle nebo obličejový štít, ochranu sluchu a ochranu dýchacích cest (roušku). Tloušťka tvrzeného skla ve víku je 5 mm, ale i přesto může dojít k jeho prasknutí a úniku abraziva. Jako náhradu tohoto skla používejte pouze tvrzené sklo potřebných rozměrů.
4. Používejte pouze uzemněný zásobník pro elektrické uzemnění. Je zapotřebí 115/230 V pro vytvoření vakua.
5. Výměna rukavic – ochranné rukavice vyměňujte dle potřeby.
6. Během práce musejí být dvířka zavřená a zajištěná.
7. Při přidávání abraziva, při opravách hadic, pískovací pistole nebo dalších komponentů odpojte hadici s přívodem vzduchu pod tlakem.
8. Maximální pracovní tlak 125 PSI (8 bar).

## SLOŽENÍ PÍSKOVACÍ KABINY

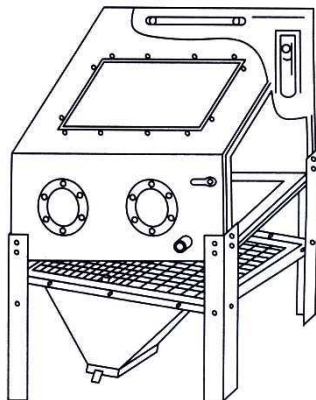
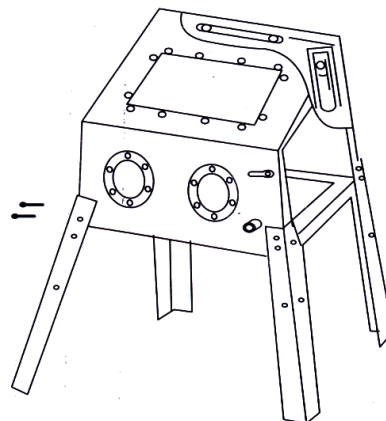
### **Instalace těsnění**

1. Rošt, na který se nalepí těsnící pěna položte na rovný stůl.
2. Ze zadní strany pěnového těsnění o šíři 1" odlepte ochranný papír a těsnění nalepte na rám roštu.
3. Pokud je potřeba, přebytečnou délku těsnění odřízněte.
4. Pro pozdější připojení trychtýřovitého zásobníku, který bude pod roštem, vytvořte pomocí hřebíku nebo průbojníku v těsnění na roštu díry u příslušných otvorů.



### **Instalace noh**

1. Na rovný stůl položte kabinu její zadní stranou směrem dolů.
2. Z dodaného balíku spojovacího materiálu vyjměte všechny šroubky, matky a podložky.
3. Z vnější strany nohy prostrčte šroub M6x12 a vsuňte jej do otvoru v kabině.
4. Z vnitřní strany kabiny navlečte na šroub nejdříve plochou podložku M6, potom pojistnou podložku M6 a následně našroubujte matku M6. Matku utáhněte jen rukou.
5. Stejný postup opakujte u všech noh.

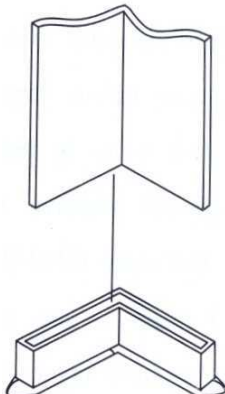


### **Instalace trychtýře, sítě a nosného rámu**

1. Kabinu postavte na nohy.
2. Na nosný rám sítě přiložte síť. Následně přiložte obě části na trychtýřovitý zásobník.
3. Pomocí 4 šroubů spojte části zmíněné v bodu 2. Šroub M6x20 prostrčte skrz otvor v trychtýřovitém zásobníku, rám sítě až do spodní části kabiny. Na šroub navlečte podložku a matku M6 a utáhněte. Postup opakujte u zbývajících 3 otvorů určených pro spojení.

## Instalace spodní police

1. Kabinu postavte na nohy.
2. Pomocí 8 šroubů připojte polici k nohám. Šroub M6x12 prostrčte podložkou, otvorem v noze a polici, na šroub navlečte podložku, pojistnou podložku a našroubujte matku M6. Utáhněte.
3. Postup opakujte u zbývajících 7 otvorů určených pro spojení noh a police.
4. Všechny šrouby s maticemi utáhněte a vyrovnejte kabinu do roviny.

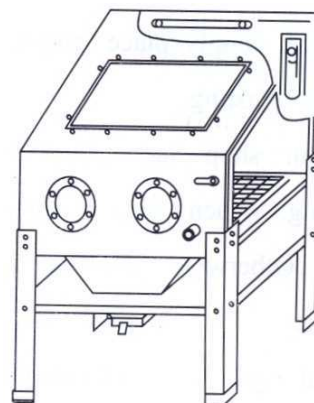


## Instalace plastové ochrany noh

V balení jsou přiloženy koncovky, které navlečte na spodní konce noh. Není zapotřebí náradí.

## Požadavky na vzduch

Pro nejlepší výsledky doporučujeme použít kvalitní kompresor o výkonu 5 HP. Pro kompresor s nižšími výkony (3 HP) použijte redukci combo.



## PRÁCE SE ZAŘÍZENÍM

### Zapojení zařízení

Tlakový vzduch přiveďte z kompresoru pomocí tlakové hadice (není součástí dodávky). Hadici zaveďte skrz otvor ve stěně pískovací kabiny dovnitř. Tlakovou hadici po té napojte na pískovací pistolí pomocí rychlospojky 1/4". Pokud neodpovídá velikost vaší rychlospojky velikosti samce na pistolí, doporučujeme použít příslušnou redukci nebo spojit hadici s pistolí pomocí hadicové spony. Případné netěsnosti kabiny zjistíte vpuštěním tlaku vzduchu do kabiny. Použitý stlačený vzduch nesmí obsahovat vodní kondenzát a mastnot. Na zadní stěně boxu se nachází otvor pro odsávání prachu – sem připojte odsavač (není součástí dodávky). Při použití standardního vysavače dojde k poškození ložisek vysavače a jeho znehodnocení. Součástí kabiny je i osvětlení, které zapojte dle příslušných norem ČSN.

### Abrazivní materiál

Pro pískování v kabinách používejte k tomu určený abrazivní materiál (poradí vám prodejce těchto materiálů).

### Pískování

Do trychtýřovitého zásobníku pískovací kabiny nasypte skrze dvířka v dostatečném množství abrazivní materiál. Nasávací hubice, která vede od pískovací pistole musí být ponořena v abrazivním materiálu. Předmět, který chcete pískovat, vložte do kabiny bočními dvířky. Dvířka uzavřete a zajistěte proti otevření. Do pískovací pistole vložte trysku, pokud tam není již vložena. Hadice k nasávání abrazivního materiálu musí být prostrčena skrz k tomu určený otvor v roštu a navlečena na nasávací trubku. Ruce vsuňte do rukavic skrze otvory v přední stěně boxu. Jednou rukou uchopte pistolí, druhou popř. přidržujte pískovaný předmět, dejte pozor, aby přímý tok abraziva nepoškodil rukavice. Vrchním průhledem z tvrzeného skla sledujte svou činnost.

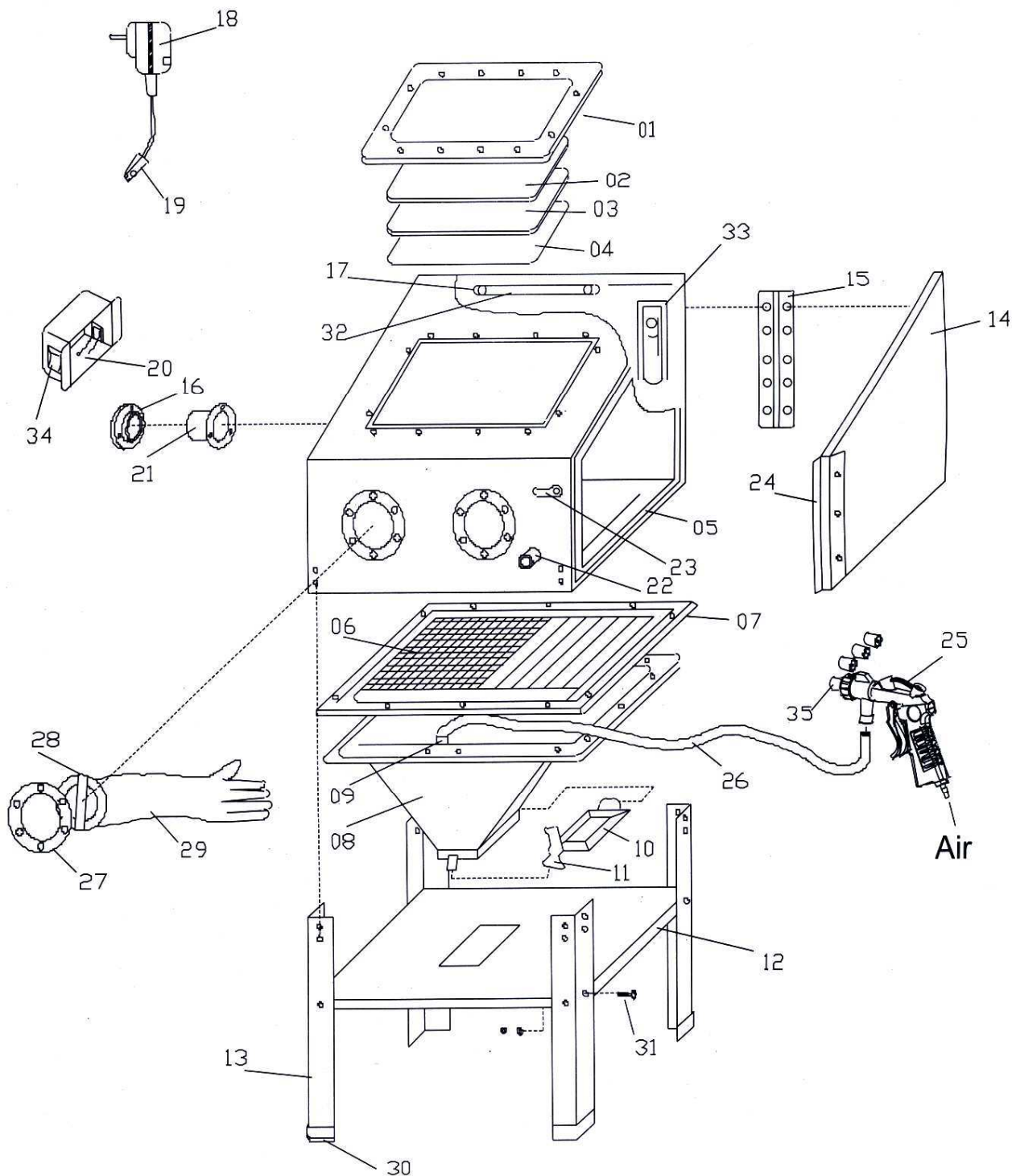
## UŽITEČNÉ INFORMACE

Pro prodloužení životnosti kabiny pokryjte stěny kabiny z vnitřní strany fólií z PVC nebo gumy.

Průhled z tvrzeného skla je chráněn fólií, která se časem opotřebí. Tuto fólii můžete nahradit jinou čirou fólií podobného typu. Náhradní fólie není součástí dodávky.

Pravidelně kontrolujte trysku pistole. Používáním opotřebené trysky může dojít k poškození kabiny, která se nedodává jako náhradní díl. Náhradní trysky žádejte u odborných prodejců.

Abrazivní materiál se používáním rozmělnuje a mísí s materiálem z pískovaných předmětů. Dochází tím k snižování účinnosti pískování. Průběžně tento materiál obměňujte. K vypuštění materiálu použijte otvor umístěný na spodní straně kabiny. Tento materiál nevyhazujte do komunálního odpadu, ale zajistěte jeho správnou likvidaci dle zákonů.



#	Popis	ks	#	Popis	ks	#	Popis	ks
1	Rám průhledu	1	13	Nohy	4	25	Pískovací pistole	1
2	Sklo	1	14	Boční dvířka	1	26	Nasávací hubice	1
3	Deska skla	1	15	Pant	1	27	Upevňovací kroužek na rukavice	1
4	Ochranná fólie	1	16	Vnější lem vstupu zdroje osvětlení	1	28	Jistící lem rukavice	1
5	Ocelová kabina	1	17	Závěs světla	2	29	Pár rukavic	1
6	Ocelová mříž (rošt)	1	18	Síťový adaptér	1	30	Noha	4
7	Rám mříže	1	19	Konektor nízkonapěťový	1	31	Šrouby, matky, podložky	26
8	Trychtýřovitý zásobník	1	20	Vypínač nízkonapěťový	1	32	Světlo, nízké napětí	1
9	Nasávací trubka	1	21	Vnitřní příruba	1	33	Otvor pro odsávání prachu	1
10	Vypouštěcí dvířka	1	22	Otvor vstupu tlakové hadice	1	34	Přepínač, nízké napětí	1
11	Pojistka dvířek	1	23	Pojistka dvířek	1	35	Keramická tryska	4
12	Police	1	24	Madlo dvířka	1			

### Všeobecné záruční podmínky

Dovozce výrobku Levior s.r.o. poskytuje na svoje výrobky dle obchodního/občanského zákoníku záruku 6/24 měsíců ode dne prodeje.

1. Záruka se vztahuje na poruchy a závady, které v průběhu 6/24 měsíční záruční doby vznikly vadou materiálu. Tyto závady budou opravené bezplatně do 31 dní ode dne převzetí výrobku z prodejny. Datum prodeje je nutno prokázat řádně vyplněným záručním listem, fakturou, účtenkou). Jiné nároky ve vztahu k poškození jakéhokoliv druhu, přímého nebo nepřímého, vůči osobám nebo majetku jsou vyloučeny.
2. Záruka se nevztahuje na závady zaviněné neodborným zacházením, přetížením, nedodržením instrukcí uvedených v návodu, použitím nesprávného příslušenství nebo nevhodných pracovních nástrojů, zásehem nepovolané osoby, přirozeným opotřebením nebo poškozením během transportu. Dále se nevztahuje na příslušenství a díly, které potřebují pravidelnou výměnu.
3. Pokud nebude závada shledána jako podléhající záruce, hradí náklady spojené s výkonem servisního technika dle platného ceníku a přepravu výrobku zpět vlastník výrobku.
4. Při uplatňování nároků na záruční opravu je nutno předložit záruční list, který je platný pouze tehdy, je-li opatřen datem výroby a prodeje, razítkem příslušné prodejny a podpisem prodávajícího, popřípadě platný kupní doklad.
5. Reklamací uplatňujete u prodejce, kde jste výrobek zakoupili. Prodávající je povinen vyplnit záruční list (datum prodeje, razítko prodejny a podpis). Všechny tyto údaje musí být vyplněny ihned při prodeji.
6. Výrobky zasílejte k opravě pouze s detailním popisem závady, přiloženým záručním listem, nejlépe v originálním balení, kterou pro tyto účely doporučujeme uschovat.
7. Výrobky předávejte do servisu očištěné od nečistot. V opačném případě je z hygienických důvodů není možné přijmou, nebo je nutné účtovat poplatek za čištění.

ZÁRUČNÍ LIST			
Název výrobku			
Typ výrobku			
Datum prodeje			
Razítko a podpis prodejce			
Záznam o provedeném servisním zákroku			
Datum převzetí servisem	Datum provedení opravy	Číslo reklamačního protokolu	Podpis pracovníka
Poznámky			

Výrobce: Jiashan Superpower Tools Co., LTD, No.391 Huimin Road, Huimin Town, Jiashan County, Zhejiang, Čína